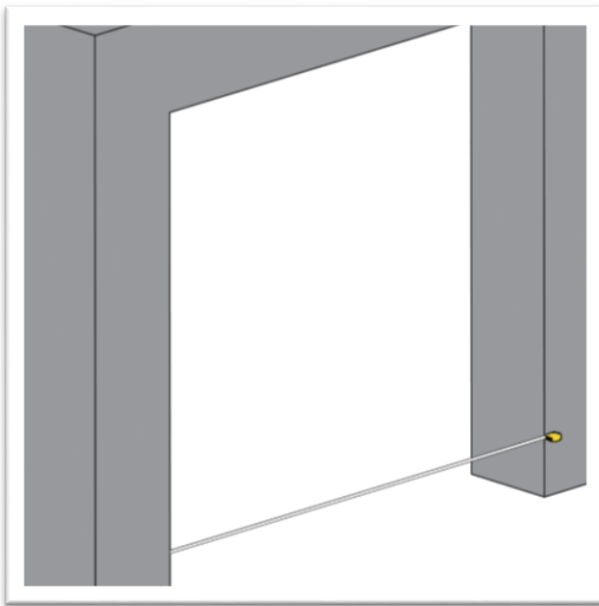


## AUFMAßANLEITUNG ROLLTORE PA 55 MONTAGE AUSSERHALB DER AUSSPARUNG

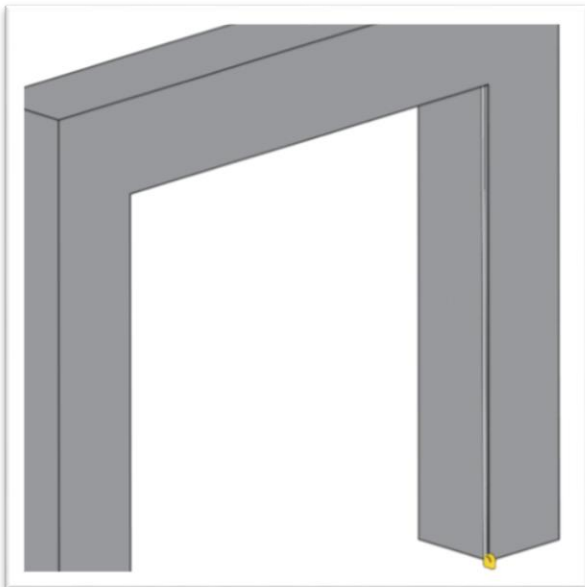
Die Abmessungen der Rollläden richten sich nach den Abmessungen der Öffnung.

Bei einem außerhalb der Aussparung installierten Rollladen wird die Vermessung an der Aussparung (wir messen den Rand der Öffnung) an drei Stellen in Bezug auf Breite und Höhe vorgenommen (wählen Sie die größte der drei Maße). Wir führen die Vermessung wie folgt durch:

- Die Breite der Öffnung + 150mm (Führungsschienen PP75x2) = **Rolltorbreite**
- Die Höhe der Öffnung + Kastenhöhe (beispielsweise 250mm) = **Rolltorhöhe**  
(Die Größe des Kastens stellt sich im Konfigurator nach Angabe der Rolltorgröße ein, deshalb überprüfen Sie nach jeder Abänderung der Rolltorgröße im Konfigurator die Kastengröße (ein rotes Rähmchen) und das Lichtmaß (ein grünes Rähmchen).



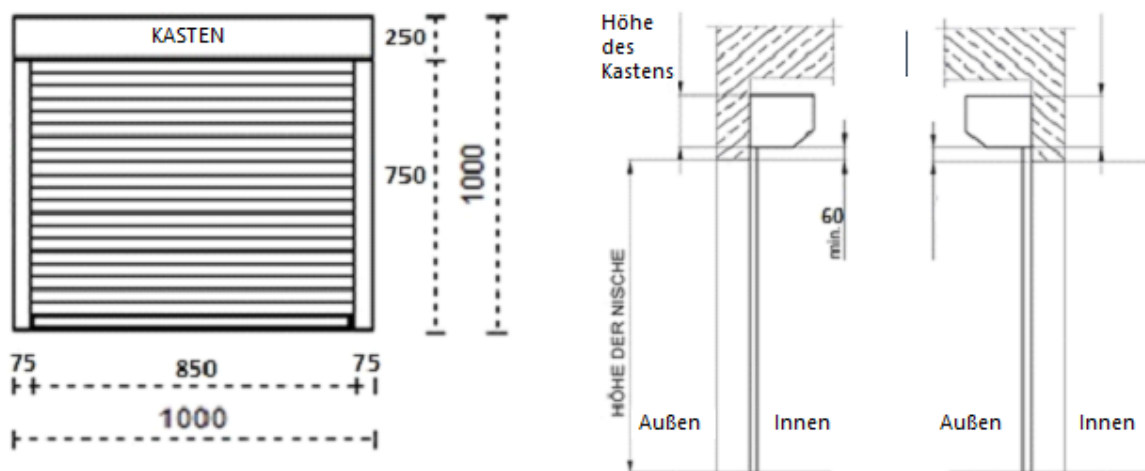
*Vermessung  
der Breite*



*Vermessung der  
Höhe*

Bei dieser Installationsmethode sind der Rollladenkasten und die Führungsschienen an der Außenseite der Öffnung angebracht, sodass Sie das Licht der Öffnung nicht beschränken.

Beispiel: Vermessung eines Rollltores  
außerhalb der Aussparung montiert  
Aussparungsabmessungen 850 mm x 750 mm



**BEACHTUNG!** Die gemessenen Aussparungsabmessungen sollten durch die Kastengröße und die Führungsschienenbreite erhöht werden.

Wenn die Endleiste nicht in die Öffnung eintreten soll, erhöhen Sie die Rolltorhöhe um 6 cm!

#### **BITE BEACHTEN!**

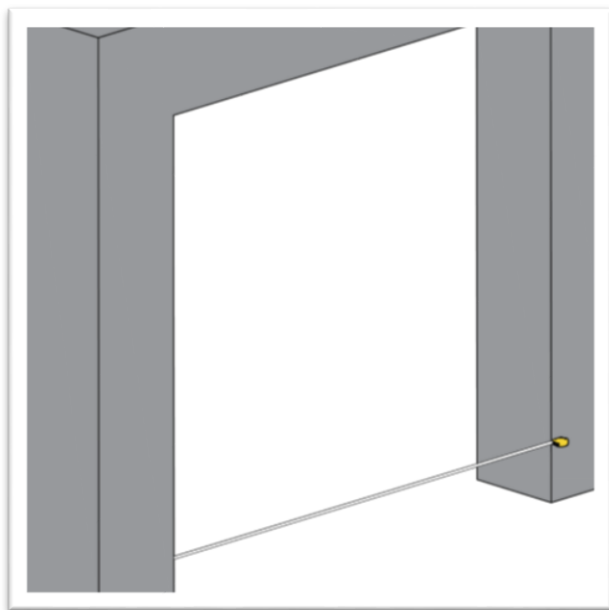
Bei der Installation der Rollladenführungsschienen ist besondere Vorsicht geboten, um sie in einem stabilen Boden zu verankern. Montageelemente (Dübel) sollten entsprechend der Dicke der an der Fassade verwendeten Styroporisolation ausgewählt werden.

## AUFMAßANLEITUNG ROLLTORE PA 55 MONTAGE IN DIE AUSSPARUNG

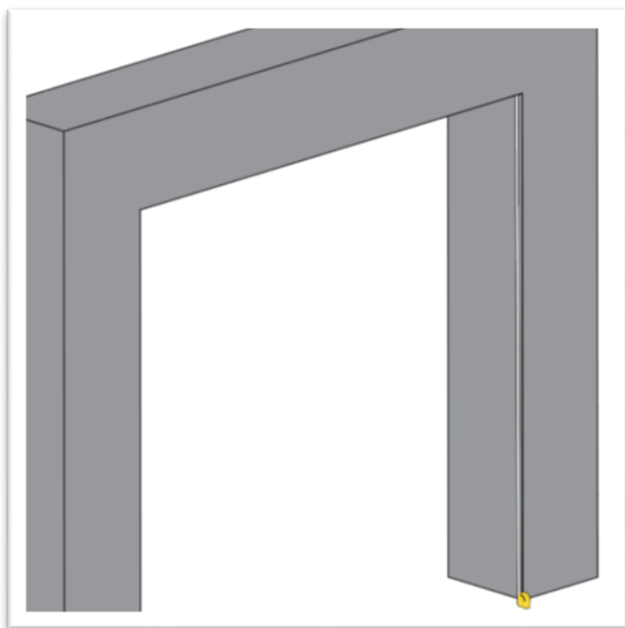
Die Vermessungen des Rolltores richten sich nach den Abmessungen der Öffnung.

- Die Breite der Öffnung = **Rolltorbreite** ( zusammen mit Führungsschienenbreite)
- Die Höhe der Öffnung = **Rolltorhöhe** ( zusammen mit Kastenhöhe)  
(Die Kastengröße stellt sich im Konfigurator (in einem roten Rähmchen unten) nach Angabe der Rolltorgröße ein. Nach Angabe der Rolltorgröße überprüfen Sie das Lichtmaß des Rolltores – in einem grünen Rähmchen unten, so können Sie auch die Führungsschienengröße ermitteln).

Bei dieser Installationsmethode sind der Kasten und die Führungsschienen in die Öffnung befestigt. Diese Art der Montage beschränkt das Licht der Öffnung

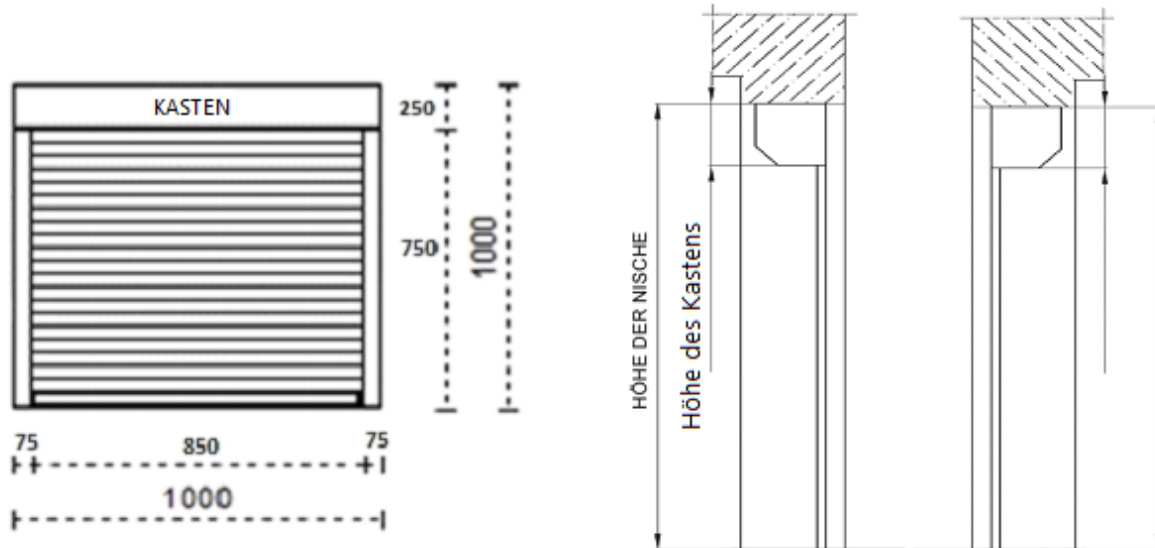


*Vermessung der  
Breite*



*Vermessung der  
Höhe*

Beispiel: Vermessung eines Rollladens über  
Maße:  
1000mm x 1000mm



**BEACHTUNG!** Die angegebenen Abmessungen sind die gesamten Abmessungen des Rolltores mit dem Kasten und den Führungsschienen!

Beispiel:

Die Öffnung hat Abmessungen:

- Breite: 1250mm
- Höhe: 2200mm

Bei einem in die Aussparung montierten Rollladen entspricht die Breite des Rolltores der Breite der Öffnung und die Höhe des Rolltores der Höhe der Öffnung.

In diesem Fall sollten Sie im Konfigurator angeben:

- Gemessene Breite = **Rolltorbreite**
- 1250mm = **1250mm**
- Gemessene Höhe = **Rolltorhöhe**
- 2200mm = **2200mm**