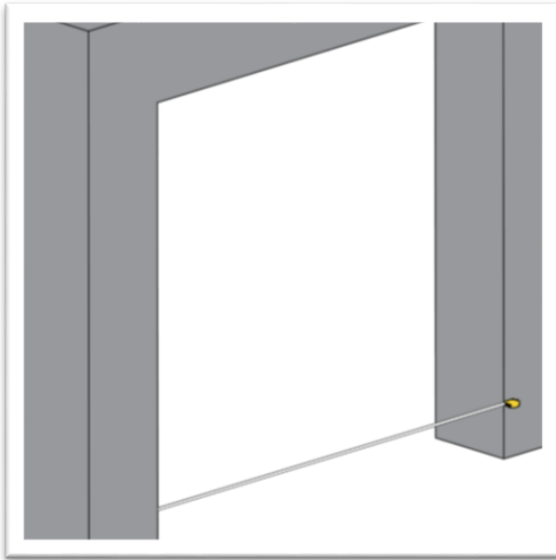


AUFMAßANLEITUNG ROLLTORE PA 77 MONTAGE AUSSERHALB DER AUSSPARUNG

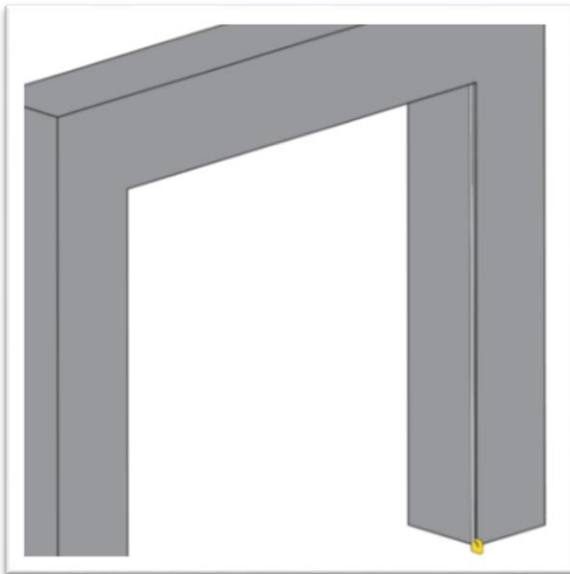
Die Vermessungen der Rollläden richten sich nach den Abmessungen der Öffnung.

Bei einem außerhalb der Aussparung installierten Rollladen wird die Vermessung an der Aussparung (wir messen den Rand der Öffnung) an drei Stellen in Bezug auf Breite und Höhe vorgenommen (wählen Sie die größte der drei Maße). Wir führen die Vermessung wie folgt durch:

- Die Breite der Öffnung + 178mm (Führungsschienen PP89x2) = **Rolltorbreite**
- Die Höhe der Öffnung + Kastengröße (beispielsweise 300mm) = **Rolltorhöhe**
(Die Größe des Kastens stellt sich im Konfigurator nach Angabe der Rolltorgröße ein, deshalb überprüfen Sie nach jeder Abänderung der Rolltorgröße im Konfigurator die Kastengröße (ein rotes Rähmchen) und das Lichtmaß (ein grünes Rähmchen).



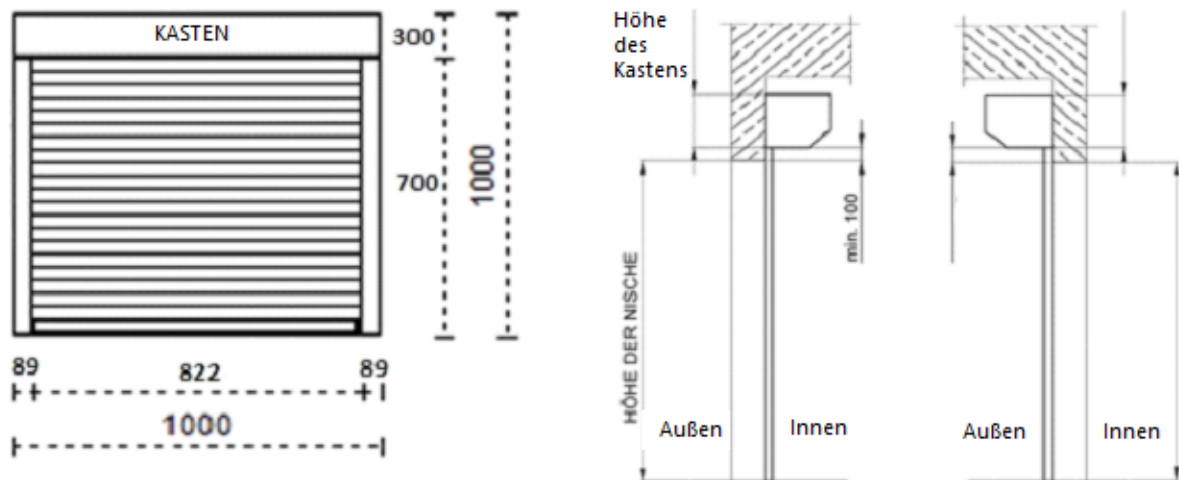
*Vermessung der
Breite*



*Vermessung der
Höhe*

Bei dieser Installationsmethode sind der Rollladenkasten und die Führungsschienen an der Außenseite der Öffnung angebracht, sodass Sie das Licht der Öffnung nicht beschränken.

Beispiel: Vermessung eines Rollltores
außerhalb der Aussparung montiert
Aussparungsabmessungen 822 mm x 700 mm



BEACHTUNG! Die gemessenen Aussparungsabmessungen sollten durch die Kastengröße und die Führungsschienenbreite erhöht werden.

Wenn die Endleiste nicht in die Öffnung eintreten soll, erhöhen Sie die Rolltorgröße um 10 cm!

BITE BEACHTEN!

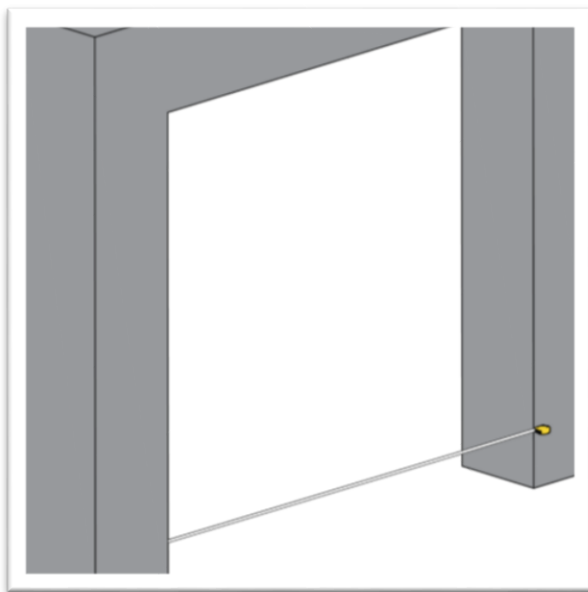
Bei der Installation der Führungsschienen ist besondere Vorsicht geboten, um sie in einem stabilen Boden zu verankern. Montageelemente (Dübel) sollten entsprechend der Dicke der an der Fassade verwendeten Styroporisolation ausgewählt werden.

AUFMAßANLEITUNG ROLLTORE PA 77 MONTAGE IN DIE AUSSPARUNG

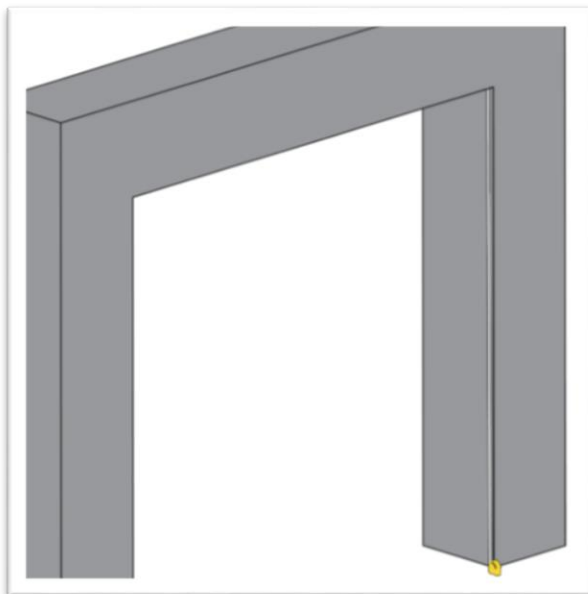
Die Vermessungen des Rolltores richten sich nach den Abmessungen der Öffnung.

- Die Breite der Öffnung = **Rolltorbreite**
- Die Höhe der Öffnung = **Rolltorhöhe**

Bei dieser Installationsmethode sind der Kasten und die Führungsschienen in die Öffnung befestigt. Diese Art der Montage beschränkt das Licht der Öffnung.

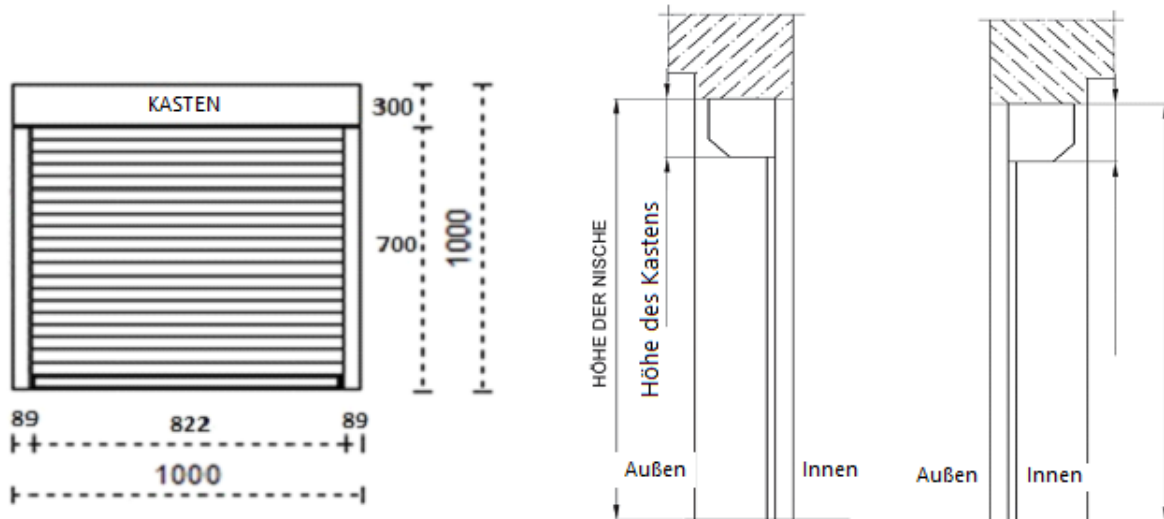


*Vermessung der
Breite*



*Vermessung der
Höhe*

Beispiel: Vermessung eines Rolltores über
Maße:
1000mm x 1000mm



BEACHTUNG! Die angegebenen Abmessungen sind die gesamten Abmessungen des Rolltores mit dem Kasten und den Führungsschienen!

Beispiel:

Die Öffnung hat Abmessungen:

- Breite: 1250mm
- Höhe: 2200mm

Bei einem in die Aussparung montierten Rollladen entspricht die Breite des Rolltores der Breite der Öffnung und die Höhe des Rolltores der Höhe der Öffnung.

In diesem Fall:

- Die gemessene Breite = **Rolltorbreite**
- 1250mm = **1250mm**
- Die gemessene Höhe = **Rolltorhöhe**
- 2200mm = **2200mm**