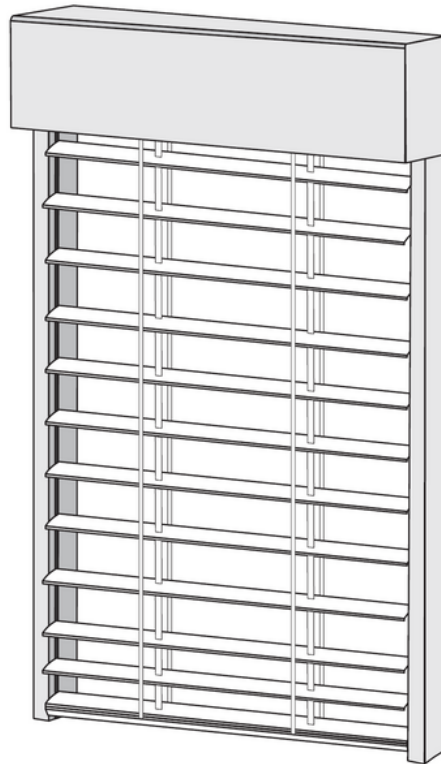
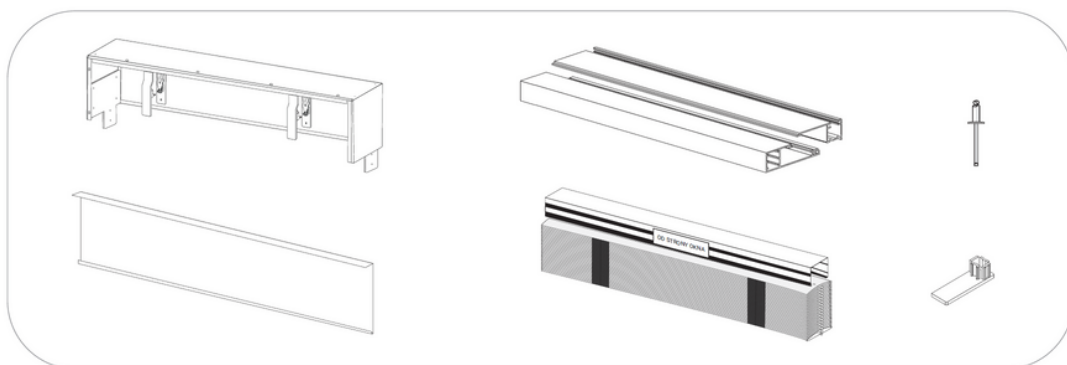


Aussenjalousien SM – Montageanweisung



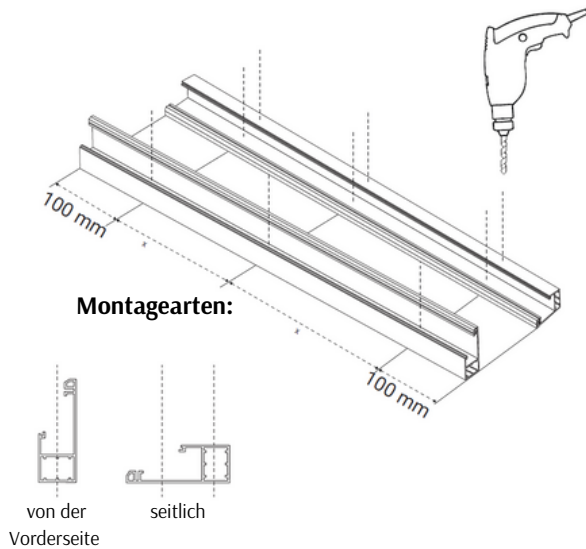
Lesen Sie die Hinweise genau durch bevor Sie mit der Montage fortfahren.
Dadurch schützen Sie sich und vermeiden Schäden am Raffstore.
Prüfen Sie vor der Montage den Montageuntergrund auf Tragfähigkeit.
Montagewerkzeug ist nicht im Lieferumfang enthalten.

Lieferumfang

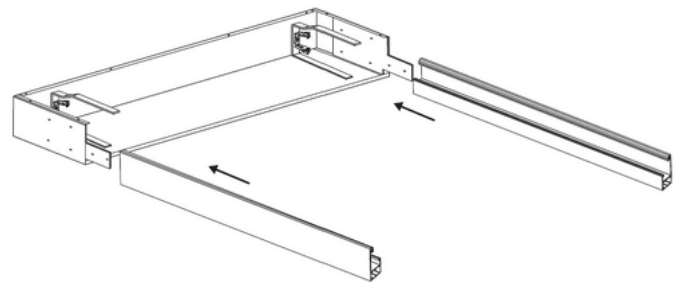


* Der Lieferumfang kann je nach der Montageart und dem Mass des Produktes unterschiedlich sein.

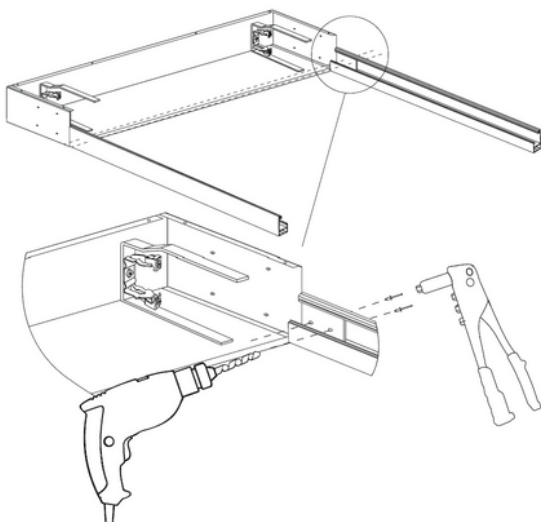
Montage



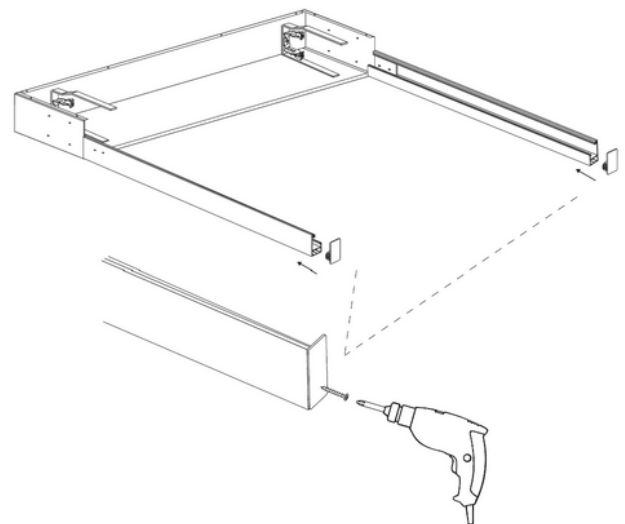
Je nach der Montageart Befestigungslöcher in die Führungsschienen-Adapter bohren.



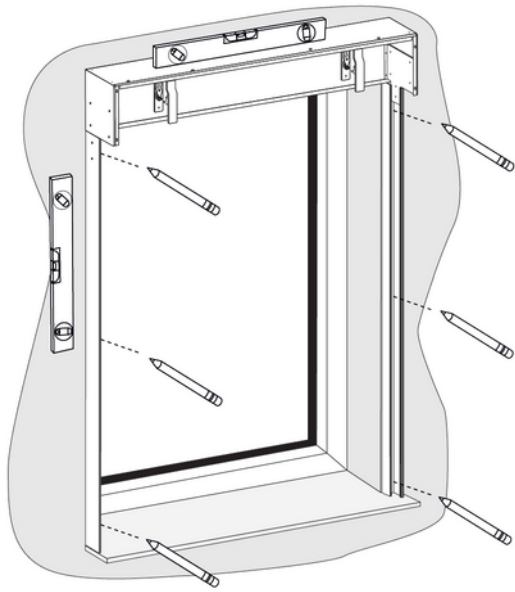
Die aus dem Kasten herausragende Stifte in die Führungsschienen-Adapter einsetzen.



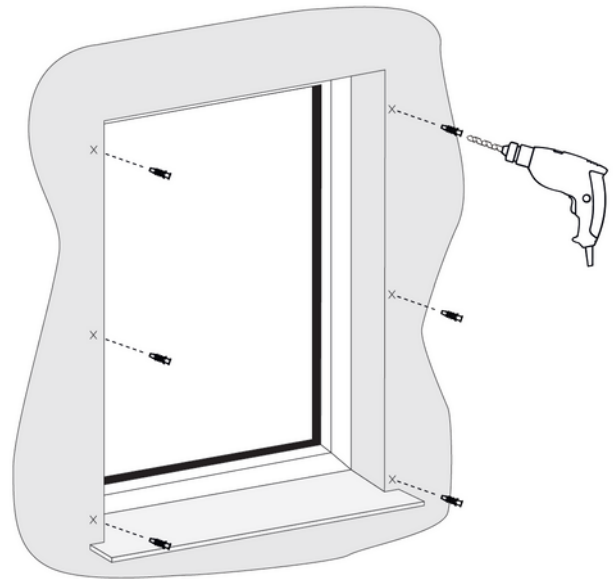
Im Stift befinden sich Löcher. Im Adapter Löcher gemäß der Zeichnung machen. Dann Nieten anbringen, um beide Elemente zu verbinden.



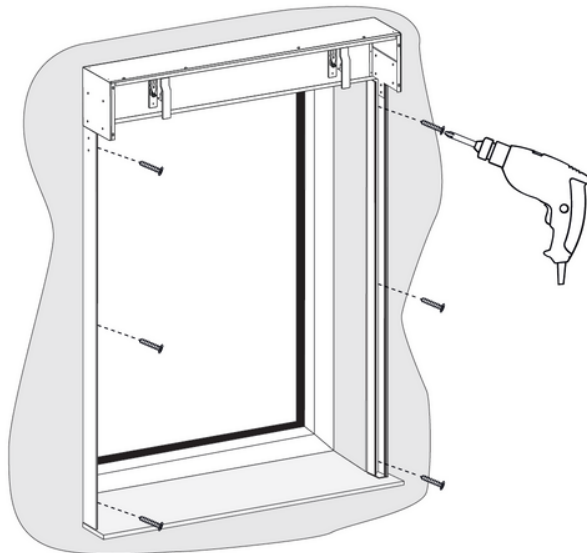
Kunststoffstöpsel unten an den Führungsschienen-Adaptoren befestigen.



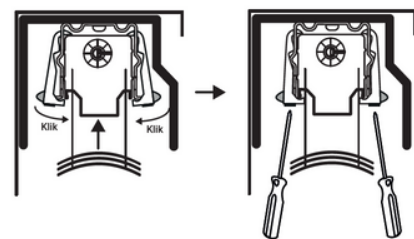
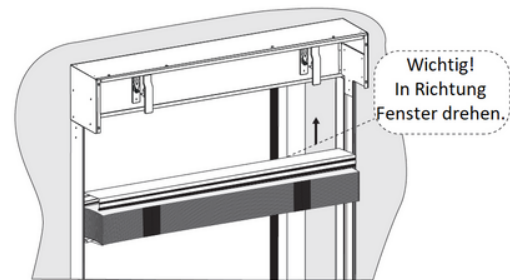
Den Kasten mit den Führungsschienen-Adaptern in die vorgesehene Stelle anpassen. Mithilfe einer Wasserwaage die Jalousie vertikal und horizontal ausrichten. Dann die Montagebohrungen zeichnen.



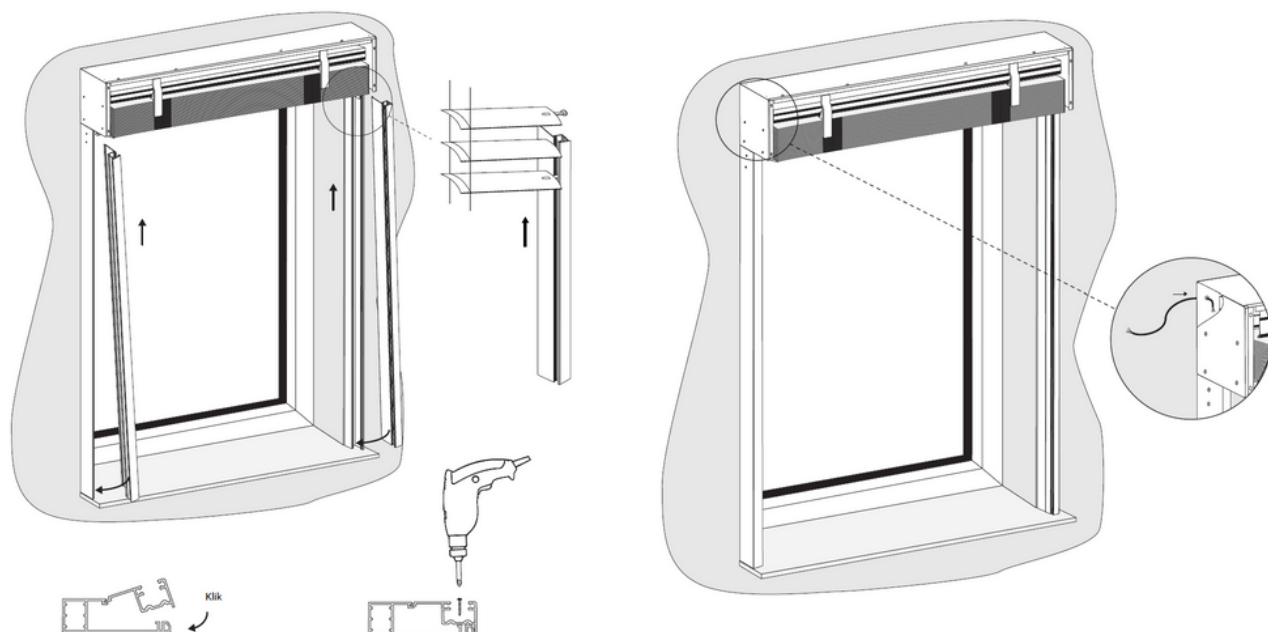
Montagebohrungen vorbereiten und Befestigungsmittel dem Montageuntergrund entsprechend auswählen. (Befestigungsmittel sind nicht im Lieferumfang enthalten.)



Den Kasten mit den Adaptern in die vorgesehene Stelle montieren.

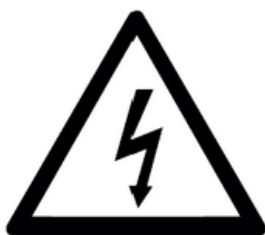


Das Raffstorepaket in den Kasten einsetzen. (Wichtig! Die Oberschiene mit dem Aufkleber in Richtung Fenster drehen.) Nach dem Einklicken in die Halterungen müssen die Sicherheitsschrauben gedreht werden.



Führungsschienen vorbereiten.
Die Führungsnippel der Lamellen in die Führungsschienen reintführen. Dann die Führungsschienen in die Adapter einsetzen und mithilfe Schrauben befestigen.

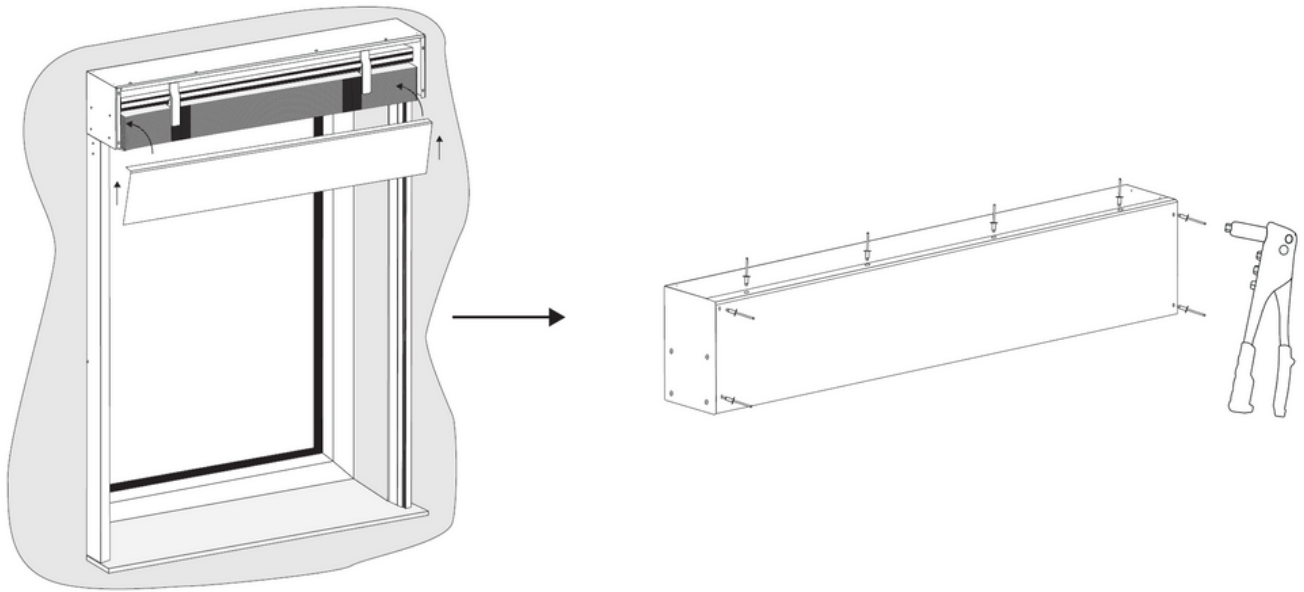
Den Stromkabel in den Kasten reintführen. Beispielzeichnung.



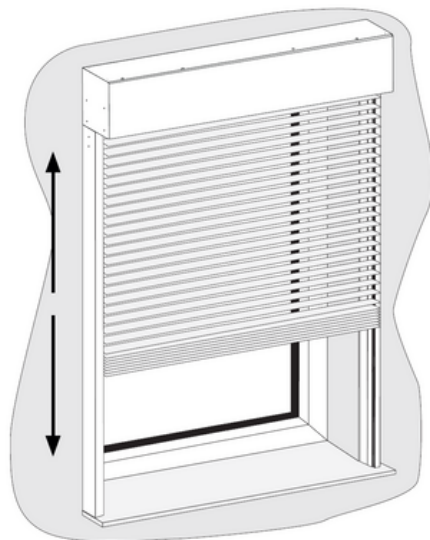
Im nächsten Schritt muss der Antrieb laut dem Anschlussplan angeschlossen werden, da sonst eine Motorbeschädigung möglich ist. Dies muss eine Fachperson machen. Für Schäden, die durch unsachgemäße Installation entstanden sind, übernimmt der Produzent keine Haftung.

Achtung!

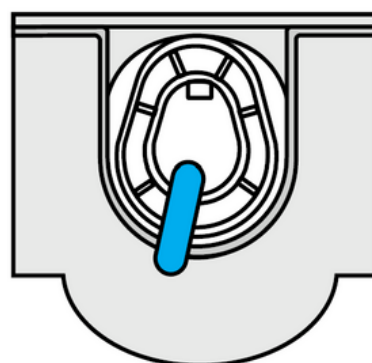
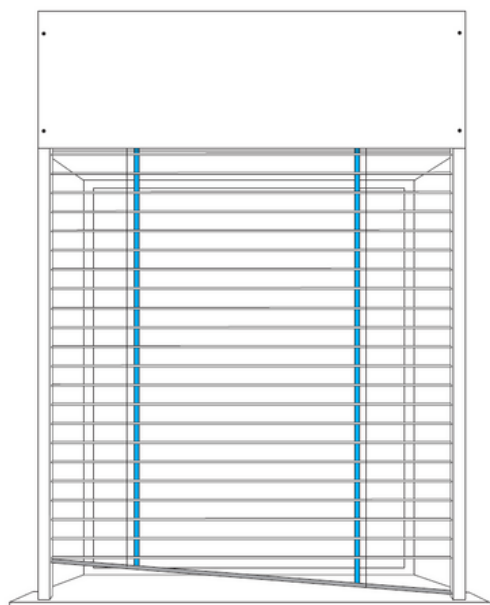
Nach der Montage der Aussenjalousie muss die untere Endeinstellung des Antriebes eingestellt werden. Dies ist bei der Antriebsanleitung zu finden.



Die Revisionsklappe am Kasten befestigen. An vorbereiteten Stellen Nieten an der Revisionsklappe anbringen.



Nach der Montage prüfe die Aussenjalousie, ob sie korrekt arbeitet. Bei Problemen muss die Montage mit der Anleitung verifiziert werden, ob die Montage korrekt durchgeführt worden ist.



Sollte die Endleiste nicht waagrecht sein, können kleine Abweichungen korrigiert werden. Um das zu machen, muss das Raffstorepaket ausgerollt sein und der Antrieb in der unteren Endeinstellung sein. Dann muss:

- im Mechanismus mit dem längsten Aufzugsband der Bolzen reguliert werden. - nach links
- im Mechanismus mit dem kürzesten Aufzugsband der Bolzen reguliert werden. - nach rechts

Sollte es nicht ausreichen, wiederholen Sie die Tätigkeit. Das Drehen der Bolzen sollte immer um eine Stufe durchgeführt werden.



Zu Ihrer Sicherheit folgen Sie den Anweisungen.

- Die Montage darf nur durch qualifiziertes Fachpersonal erfolgen!
- In der Anleitung wird die allgemeine Standardmontage beschrieben. Auf Standardabweichungen und Sonderausführungen wird in dieser Anleitung nicht eingegangen.
- Überprüfen Sie das Produkt, um Anzeichen von Verschleiß oder Beschädigung festzustellen. Reparaturbedürftige Produkte dürfen nicht verwendet werden.
- Eine richtig durchgeführte Installation des Produktes führt zum sicheren und dauerhaften Nutzen des Produktes.
- Eine nicht korrekt durchgeführte Montage kann zu gefährlichen Situationen führen.
- Falsche Montage kann zu ernsthaften Verletzungen und/oder Materialschäden führen.
- Elektrischer Anschluss des Produktes muss durch eine Elektrofachkraft erfolgen.
- Beachten Sie den Anschlussplan, da sonst eine Motorbeschädigung möglich ist. Für Schäden, die durch unsachgemäße Installation entstanden sind, übernimmt der Produzent keine Haftung.
- Das Produkt darf nur dann bedient werden, wenn es einwandfrei ist.
- Verwenden Sie das Produkt ausschliesslich als Sonnen- Sicht- und Blendschutz. Es eignet sich nicht als Wetterschutz.
- Im Fahrbereich des Produktes dürfen sich bei Normalbetrieb keine Personen oder Hindernisse befinden. Halten Sie Personen fern, bis das Produkt seine Endposition erreicht hat.
- Durch starke Windkräfte können Aussenjalousien beschädigt werden. Der Raffstore muss bei einer hohen Belastungsstärke unbedingt eingefahren werden.
- Bei Schneefall, Schnee- oder Eisregen kann es zu Vereisungen am Produkt kommen. Ebenfalls durch den Wechsel von Tauwetter auf Minustemperaturen. Bei Vereisung keinesfalls das Produkt betätigen. Warten Sie mit dem Betätigen bis die Vereisung nicht mehr vorliegt. Bei Steuerungen ohne Eiswahrnung stellen Sie die Automatik im Winter ab.
- Die Folie darf nicht in Hände von Kindern gelangen.